

2014

DWA
CONSTRUÇÕES
ELETROMECAÂNICAS
LTDA.

**TUTORIAL PARA PREPARO DE AMBIENTE DE RECEPÇÃO DE
PLATAFORMA HIDRÁULICA TIPO PL-G DA DWA**

Orientação ao construtor para preparo do ambiente que irá receber a plataforma hidráulica da DWA (adequações civis necessárias e à cargo do cliente)

PLATAFORMA HIDRÁULICA TIPO PL-G - DWA

Estamos enviando (anexado a este tutorial) o projeto das necessidades para instalação da plataforma elevatória para deficiente físico adquirida.

Em resumo, listamos aqui alguns itens necessários que estão detalhados em projeto anexo. Estes itens são pré-requisitos para nossa instalação.

CAIXA DE CORRIDA

Caixa de corrida e rebaixo no piso térreo e medindo: 1,62 (larg.) x 1,62 (prof.). Estas medidas são existentes no local, devendo ser feita a correção do rebaixo em toda esta área, uma vez que precisamos que o rebaixo tenha exatos 16cm.

CARGAS MECÂNICAS (ESTÁTICAS)

No Piso: A carga da plataforma é de 2000kgf ou 20.000N apoiada no piso (laje do térreo ou rebaixo)

Portanto esta laje de piso tem que ter capacidade de suportar esta carga. Este esforço é exercido numa área de 1m x 20cm no ponto central junto a parede. Considere então um esforço **DISTRIBUÍDO NA ÁREA DE 100CM X 20CM NA PROJEÇÃO DA NOSSA COLUNA DE TRAÇÃO (1m x 0,20m).**

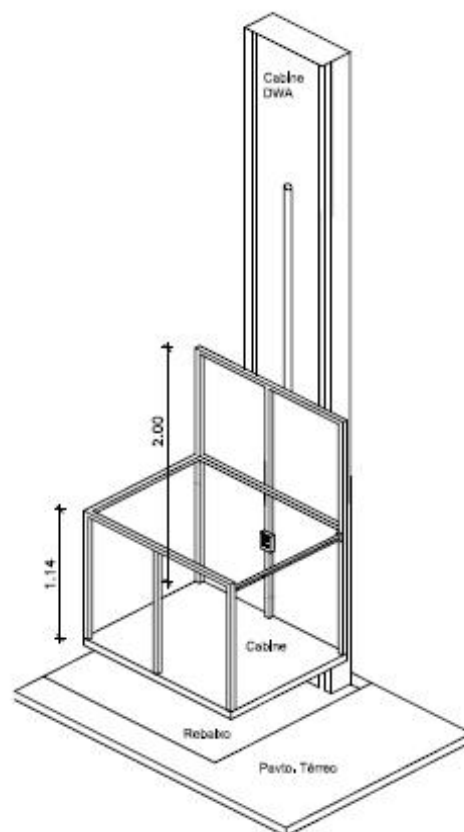
Na Parede da Coluna DWA: Receberá um esforço de giro (MOMENTO, TORQUE) de **250Kgf.m**. Em geral, deve-se construir a parede que receberá a coluna de modo que resista a este esforço.

REBAIXO NO PISO TÉRREO E CORTE DA LAJE (CONFORME O CASO)

Há necessidade de rebaixo de 16cm no piso térreo somente na área da caixa de corrida, bem como do corte da laje no mesmo prumo e esquadro – nos casos onde seja necessário;

DISTRIBUIÇÃO ELÉTRICA DE COMANDO

Caixas de Passagens 4"x2", embutidas, colocadas a 10cm abaixo de cada pavimento (no térreo, deverá ficar dentro do rebaixo e no segundo pavimento, 10cm abaixo do piso). São 3 caixas de passagens interligadas em cada andar. Não é necessário chegar com energia nestes pontos, apenas precisarão ser interligadas por eletroduto 3/4" com arame guia passado dentro delas. Estas 03 caixas não devem ser energizadas pela obra civil. A DWA passará os fios necessários. **IMPORTANTE:** Não é necessário interligar OS DOIS andares, apenas as 3 caixinhas NOS andares.



DWA Construções Eletromecânicas Ltda.

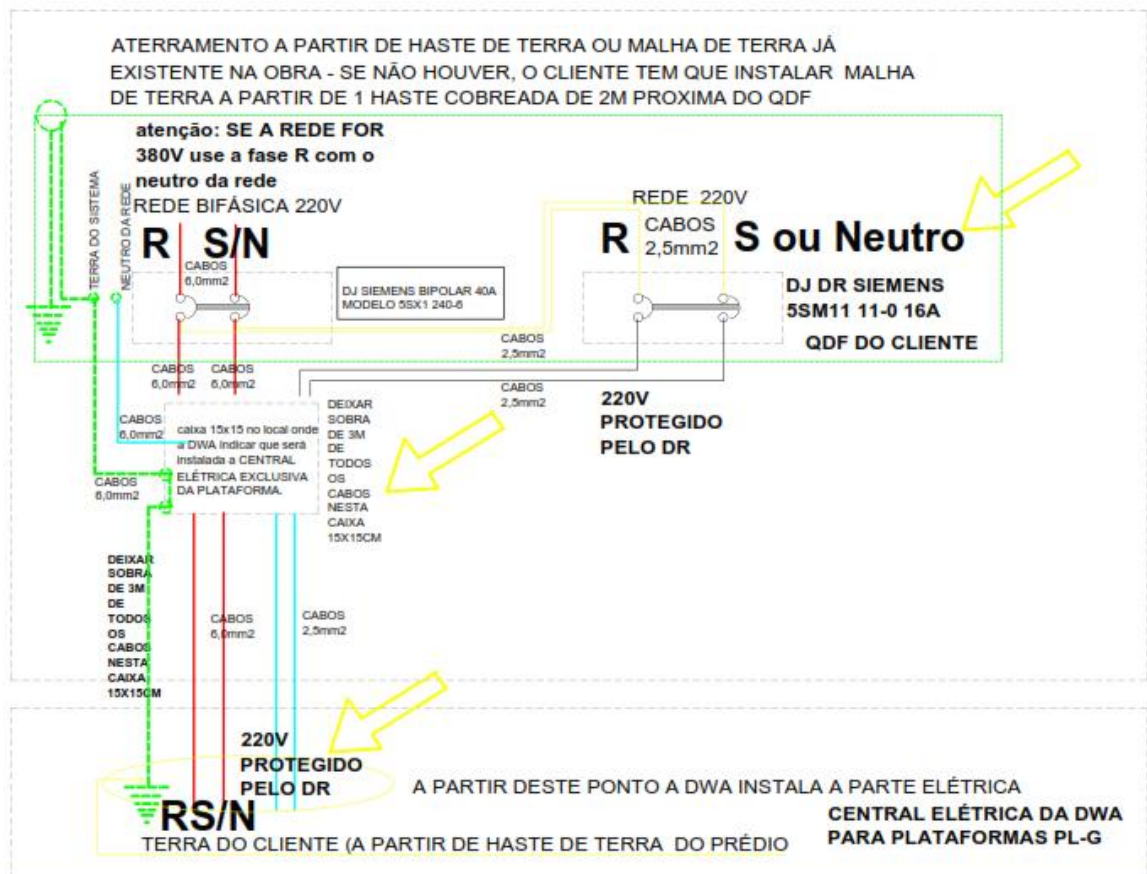
Rua Dr. Hέλvio Bacelar da Silva, 48 – Parque Joquei Clube
CAMPOS DOS GOYTACAZES (RJ) – CEP 28020 490
TEL (22) 2723 0222- (22) 2723 0477
Email dwa@uol.com.br homepage www.dwa.com.br

SUPRIMENTO DE FORÇA (ENERGIA ELÉTRICA)

Quadro de alimentação da plataforma a ser fornecido pelo cliente:

Cada equipamento tem que ser alimentado por um circuito elétrico que sairá do quadro geral de baixa tensão do prédio, quadro este que fique o mais próximo possível do nosso equipamento.

A Norma [ABNT NBR ISO 9386-1 2013](#) que substituiu a [NBR 15.655-1](#) exige um quadro de força exclusivo para cada equipamento que deverá ser fabricado e montado pelo cliente. Ver detalhamento deste quadro no esquema abaixo.



Notar que este quadro tem dois tipos de disjuntores. Um é o disjuntor de força e o outro, é um disjuntor tipo DR, de proteção dos operadores e usuários para o caso de ocorrer uma fuga para a terra, OU CHOQUE ELÉTRICO POR UM FIO DESENCAPADO OU ENCOSTANDO NA MASSA DO EQUIPAMENTO o que comprometeria a segurança dos operadores, usuários e mantenedores.

- DISJUNTOR de Força BIFÁSICO (220V) 40A **modelo 5SX1240-6 da SIEMENS** que irá alimentar a central do elevador. Serão 3 fios de 6,0mm² sendo 2 fios de 6,0mm² para fases (Bifásico) + 1 fio de 6,0mm² para o terra saindo em cx 15X15cm (Cx 1) ONDE VAI SER INSTALADA A NOSSA CENTRAL ELÉTRICA, colocada a 1.40m (EIXO DA CAIXA 15X15CM). **Pedimos a confirmação por e-mail da tensão existente para que a nossa central elétrica já vá preparada para o seu caso.**
- DISJUNTOR de comando tipo **DR 5SM11 11-0 SIEMENS 16A** para o circuito de comando (fonte, luz de emergência, e outros) que são acessíveis ao usuário da plataforma. Este disjuntor DR está especificado na norma ABNT ISO 9386-1 2013 no item 8.12 - Dispositivo de corrente residual, conforme lê-se abaixo:

8.12 Dispositivos de corrente residual

Todos os circuitos elétricos, que não sejam de alimentação de unidades de carga de plataformas de elevação operadas por bateria, com uma tensão maior do que 50 V acima do terra, devem ser protegidos pelo uso de um dispositivo de corrente residual (RCD). A máxima corrente nominal de acionamento deve ser 30 mA. O tempo

máximo de acionamento na corrente nominal de disparo deve ser 200 ms. O tempo máximo de acionamento a cinco vezes a corrente nominal de disparo deve ser 40 ms.

CAIXAS DE DISTRIBUIÇÃO

Portanto, a montagem considera **as duas alimentações independentes vindas deste quadro que será montado pelo cliente** e estes fios deverão ser levados até uma caixa 15x15 (Cx 1) que ficará no local indicado no projeto. Esta caixa deverá ficar sempre próxima da nossa central elétrica, a 1.40m (eixo) do piso, num ponto mais próximo possível da casa de máquinas da plataforma **DO LADO DE FORA DA CAIXA DE CORRIDA - IDEAL QUE SEJA NA MESMA PAREDE QUE RECEBERÁ A COLUNA DWA.**

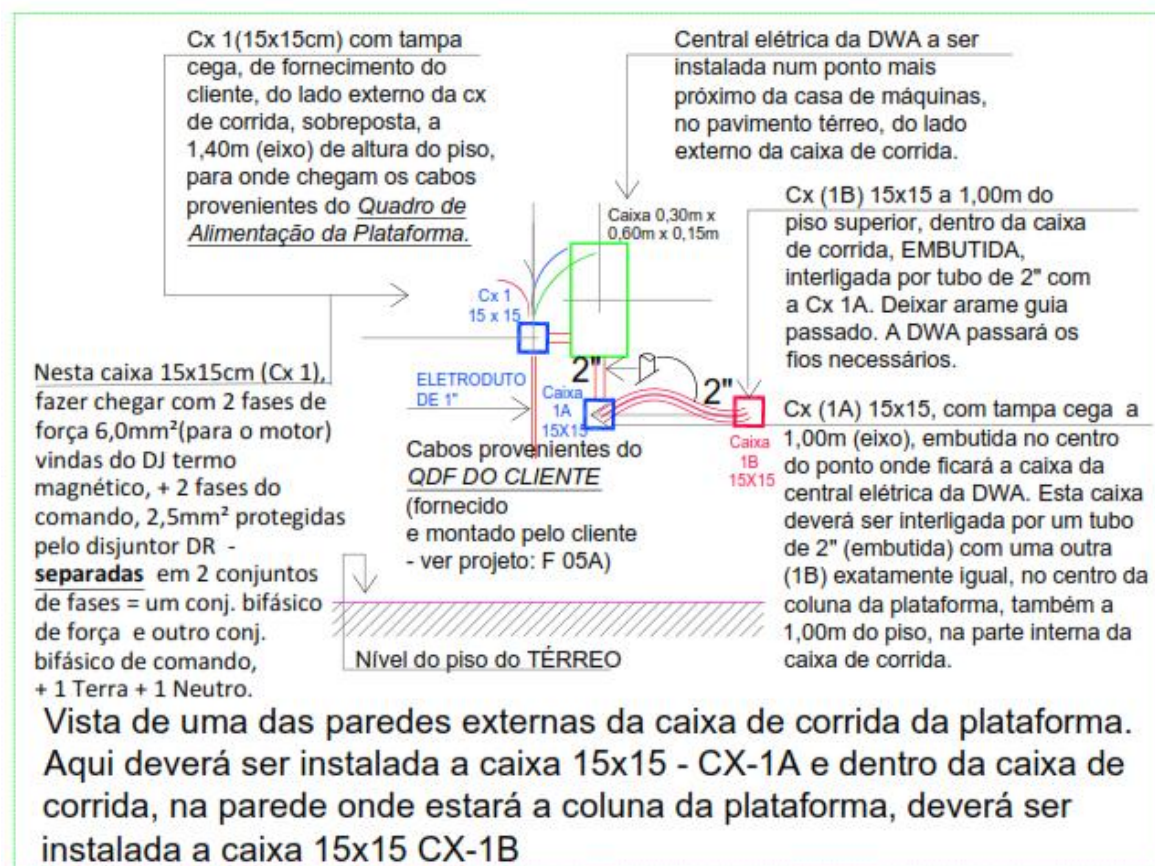
Nesta caixa 15x15cm, o cliente deixará 2 fases de força com 6mm² (para o motor) vindas do DJ BIFÁSICO SIEMENS, + duas fases para o comando de 2,5mm², protegidas pelo disjuntor DR (residual) - **separadas** em 2 conjuntos de fases, sendo um conjunto BIFÁSICO DE FORÇA e outro conjunto bifásico DE COMANDO + 1 NEUTRO DA REDE em 6mm² E + 1 TERRA TAMBÉM CHAMADO FIO DE CONTROLE em 6mm² que deverá partir de um sistema de aterramento do prédio, sistema esse já existente. **NÃO HAVENDO ESTE SISTEMA DE ATERRAMENTO O PROPRIETÁRIO DO PRÉDIO DEVERÁ CONSTRUIR UMA MALHA DE TERRA ADEQUADA E DELA TRAZER ESTE FIO TERRA ATÉ SUA CAIXA 15X15 QUE FICARÁ PRÓXIMA DA CENTRAL ELÉTRICA DA DWA.**

É bom usar fios de cores diferentes, para facilitar a identificação:

Verde para o fio terra, azul para o neutro, 2 pretos para os do motor e 2 vermelhos para o circuito protegido por DR (essas cores poderão ser mudadas, depende do que consigam e queiram fazer). Tanto o fio terra como o fio neutro devem vir para esta caixa 15x15cm também.

Caso tenham alguma dúvida, por favor, perguntem por email que explicaremos melhor.

3



DWA Construções Eletromecânicas Ltda.

Rua Dr. Hέλvio Bacelar da Silva, 48 – Parque Joquei Clube

CAMPOS DOS GOYTACAZES (RJ) – CEP 28020 490

TEL (22) 2723 0222- (22) 2723 0477

Email dwa@uol.com.br homepage www.dwa.com.br

GENERALIDADES

PONTO DE LUZ - Prever ponto de Luz no teto da caixa de corrida com acionamento independente ao funcionamento da plataforma.

EXTINTOR DE INCÊNDIO - Prever extintor de incêndio em local acessível conforme determinação dos bombeiros.

PORTAIS - com vãos livres para instalação das portas medindo 1.08m x 2.08m. Estas medidas consideram já o vão acabado, com reboco, emboço e pintura. Toda a caixa de corrida tem que estar já emassada e pintada porque não há como montar a plataforma e depois submetê-la a poeira resultante da pintura.

BONECA INTERNA DA PAREDE AO LADO DA COLUNA NA MEDIDA SOLICITADA

A dimensão de 27cm medida por dentro da caixa de corrida da **boneca da porta que fica junto da parede onde vai a nossa coluna** é crítica porque esta medida permite que a abertura da porta do pavimento fique fazendo rumo com a entrada da cabine (acesso à cabine) e facilita o cadeirante entrar na cabine com sua cadeira. A outra boneca que sobra não é importante desde que o vão livre permaneça o que indicamos, ou sejam 1,08m. **IMPORTANTE: TOMAR ESTA MEDIDA DA BONECA CONSIDERANDO O ELEMENTO MAIS RESSALTADO PARA DENTRO DA CAIXA DE CORRIDA**, que neste caso, nos parece ser a viga marcada e ressaltada que aparece embaixo do segundo piso.

ACEITAÇÃO DO PROJETO

Por fim, gostaríamos que confirmassem a viabilidade do nosso projeto, no que diz respeito às medidas solicitadas, pois as paredes da caixa de corrida devem estar **OBRIGATORIAMENTE** no **prumo** e **esquadros perfeitos** para que nossa cabine passe pelo vão, lembrando que trabalhamos com folgas de 5cm de cada lado, considerando sempre o vão informado, livre de qualquer saliência ou reentrância ou qualquer outro impedimento. Lembramos que o posicionamento da nossa coluna dentro da caixa de corrida é muito importante, ou seja, verifiquem se é possível mesmo a coluna ficar no lado determinado no projeto (esquerdo ou direito) com abertura da porta também para este lado, **já que a dobradiça deve funcionar sempre do mesmo lado da coluna** (nosso padrão). Caso haja algum problema do projeto ser seguido nestas configurações, pedimos o favor de nos avisar com a maior brevidade possível, para nos adequarmos à sua necessidade.

Ficamos no aguardo da liberação de toda obra pronta, para que possamos deslocar nosso pessoal para início da montagem.

É importante que o local esteja liberado, caixa de corrida arrematada e pintada, sem obras em volta, pois os resíduos de obra (poeira) podem penetrar nos trilhos e guias, causando danos no sistema de tração.

Solicitamos, se possível, o envio de fotos do local depois da obra executada para confirmação dos itens solicitados:

Informamos ainda que, para a instalação da plataforma, precisamos em média de 5 dias.

Qualquer dúvida, estamos à disposição,

Atenciosamente

DWA
CONSTRUÇÕES
ELETRÔMECÂNICAS
LTDA.

Viviane Almeida - **Arquiteta** - CAU 51.510-8

(22) 2723 0222 - (22) 2723-0477 FAX.: (22) 2723-0334

dwa.arg@uol.com.br homepage www.dwa.com.br