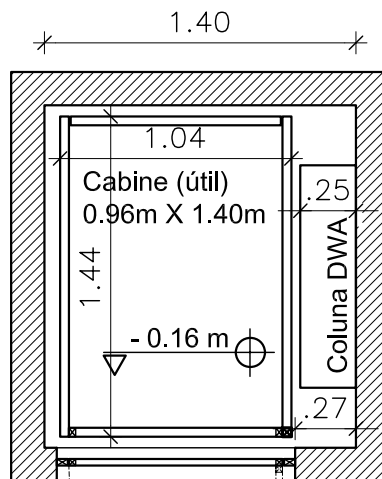
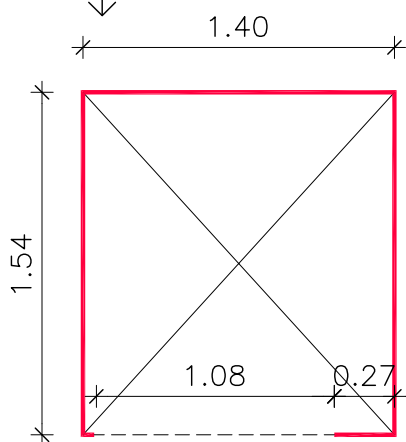


MEDIDAS MÍNIMAS PARA PLATAFORMA MODELO PL4 PL8-H - CABINE ÚTIL 0.96 X 1.40

CABINE DE 1.04 X 1.44M

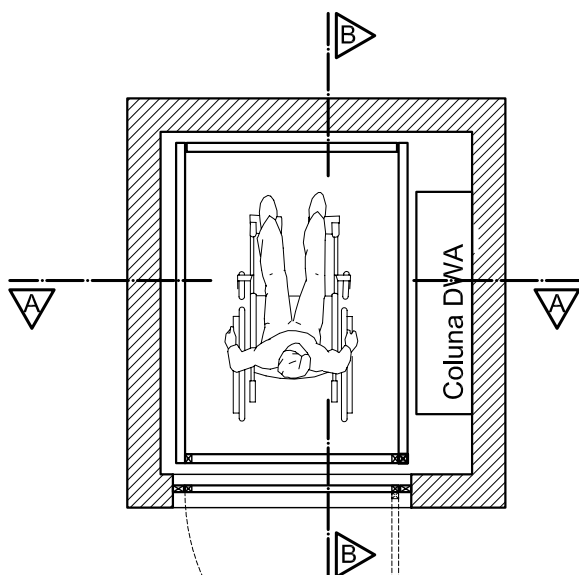
Medida do Rebaixo e do corte da
Laje para cabine de 0.96 x 1.40m
= 1.40 x 1.54m



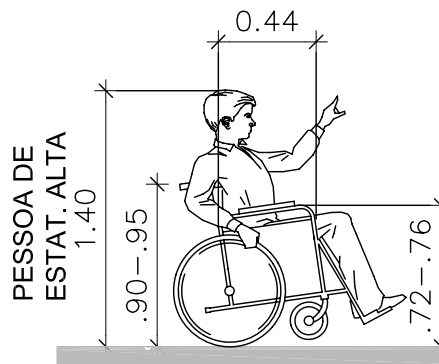
Medida da boneca necessária
do mesmo lado da coluna = 27cm

Vão Livre para as portas de andar
= 1.08m x 2.08m

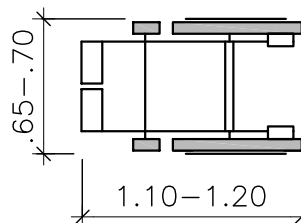
PLANTAS DO VAZIO
MEDIDAS IMPORTANTES
PAVIMENTO TÉRREO E SUPERIOR
sem escala



PLANTAS DE LOCAÇÃO
PAVIMENTO TÉRREO E
SUPERIOR
sem escala



DIM. LATERAL DA CADEIRA
s/ escala



DIM. CADEIRA PLANTA
s/ escala

F 01

ESPECIFICAÇÕES TÉCNICAS PL4 E PL8-H 0.90 X 1.40 PADRÃO DWA

DWA
CONSTRUÇÕES
ELETROMECÂNICAS
LTDA